

VIALLI

Perfeição em cada traço

vialli.com.br

LOUÇAS E METAIS



Design Italiano

VIALLI

Misturador de chuveiro
monocomando



Milano

Cromado
SO613 21 31 1

MANUAL DE INSTALAÇÃO

Ferramentas que você precisará:

- Chave de boca ajustável
- Chave hexagonal
- Chave de fenda Philips
- Fita cola

Notas antes da instalação:

- 1- Verifique se todos os componentes estão presentes.
- 2- Antes da instalação, certifique-se de que todas as linhas de alimentação estão livres de detritos e que a válvula de ligar/desligar está presente.
- 3- Assegure-se que a pressão da água se situa entre 0,1-8 BAR (inclui a combinação de linhas de alimentação quente e fria).
- 4- Caso se ausentar de casa durante um longo período de tempo, deve-se desligar o abastecimento de água principal.

Manutenção diária

- 1-Utilize um pano macio e vinagre para remover manchas de água dura.
- 2-Verifique regularmente o arejador (se existir) quanto à acumulação de cálcio e quando o fluxo de água não for o ideal.
- 3-NÃO utilize produtos de limpeza cáusticos, uma vez que a sua utilização irá danificar o acabamento e anulará a garantia do produto.
- 4-Os produtos de limpeza aceitáveis incluem vinagre ou detergentes líquidos suaves não abrasivos.
- 5-Se a pressão da água parecer ser inferior à ideal, retire, inspecione, limpe ou substitua o arejador.

Garantia

Parabéns! Você acabou de adquirir mais um produto com a reconhecida qualidade e alta tecnologia VIALLI, Demonstrando com essa decisão seu interesse por padrões elevados de qualidade, funcionalidade e segurança.

O presente termo de garantia terá validade com a apresentação da nota fiscal discriminada, devendo nela constar o Código e/ou descrição do produto.

A VIALLI reserva o direito de consentar ou promover a substituição de produtos defeituosos conforme sua melhor conferência, não autorizando nenhuma pessoa ou entidade, por sua conta, qualquer outra responsabilidade relativa à garantia de seus produtos além das aqui explicadas.

Os produtos VIALLI instalados para uso público terão os períodos de garantia reduzidos, esta garantia e assessoria é completa conforme disposto no artigo 50 da lei 8.078 de 11/09/1990 (código de defesa do consumidor), aplicando-se somente para os produtos adquiridos e instalados em território brasileiro.

- É oferecida cobertura dos custos da mão de obra dos serviços que venham a ser executados por nossa assistência autorizada somente durante os primeiros 12 meses após a emissão da nota fiscal;
- A cobertura dos custos de mão de obra para produtos instalados em locais públicos coletivos restringe-se aos 3 primeiros meses.

Cada produto foi cuidadosamente inspecionado, testado e aprovado durante o processo de controle de qualidade. No entanto torneiras apresentam uma vida útil limitada. Durante o período de garantia, o fornecedor fornecerá peças de reposição para produtos defeituosos.

Condições de troca:

- A empresa reserva-se o direito de realizar uma análise técnica do produto, sendo comprovada alguma falha de produção a troca será autorizada;
- Para a troca de peça é necessário a apresentação da nota fiscal ou cupom fiscal de compra. A garantia passa a vigorar a partir da emissão da nota fiscal;
- A empresa repassará ou substituirá o produto no prazo máximo de 3 dias a contar do reconhecimento da reclamação qual poderá se reduzir ou ampliado por convenção das partes, porém nunca inferior a 7 dias, tão pouco 180 dias.

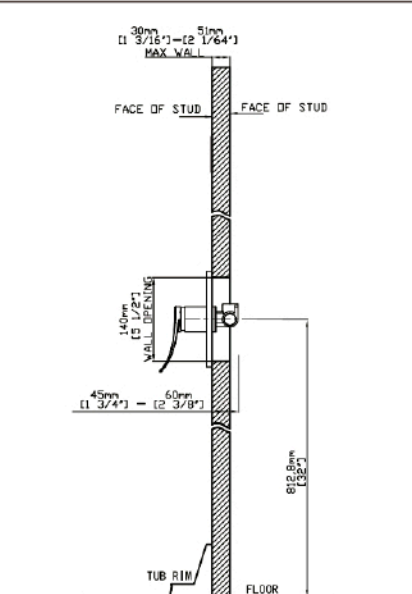
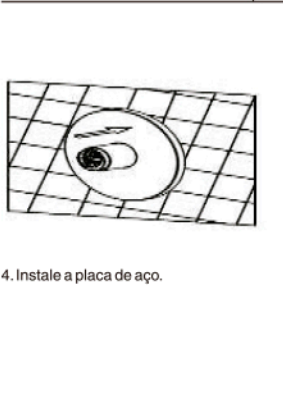
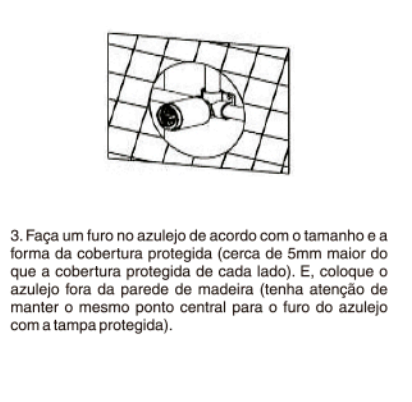
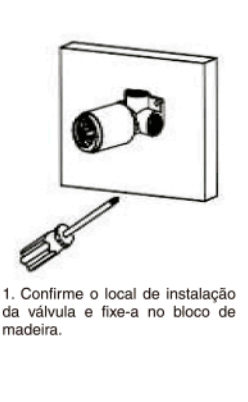
Recomendações de limpeza:

- Secar as torneiras com um pano macio ou toalha de papel após o uso para evitar manchas de água.
- Limpe imediatamente qualquer sujeira visível ou respingos de produto, como sabonete ou pasta de dentes;
- Não utilizar produtos de limpeza abrasivos, esponjas ásperas ou palhas de aço, pois podem danificar o acabamento de torneira.

Veja nossa garantia completa para detalhes:

- Acessórios cromados: 5 anos;
- Acessórios pretos 1 ano;
- Acessórios dourados 2 anos.

GUARDE A NOTA FISCAL E ESTE CERTIFICADO DE GARANTIA.



A garantia não cobre:

- Especificação ou instalação incorreta;
- Aplicação em redes hidráulicas ou elétricas que não estão em conformidade com as normas da ABNT;
- Utilização de água não potável. Sem tratamento ou que contenha impurezas;
- Utilização de produtos químicos, solventes ou abrasivos (saponáceos, palhas de aço, esponjas dupla face, lixa) para limpeza superficial;
- Despesas com instalação, remoção ou transporte dos produtos para reparo ou substituição;
- Peças sujeitas a desgastes normal, tais como: baterias, anéis de vedação, vedantes, gaxetas, guarnições, diafragma, gavetas e mecanismos de vedação;
- Utilização de peças não originais e/ou uso de mão de obra não qualificada para manutenção;
- Prejuízos causados por manuseio inadequado (maus tratos, queda, perdas de peças).

Observações:

- A garantia restringe-se a substituição do produto defeituoso, não incluindo custo de instalação e isentando-se de qualquer responsabilidade contra danos de qualquer natureza provocados pela peça defeituosa;
- Os produtos instalados em locais ou de uso coletivo terão garantia de 12 meses;