

# VIALLI

*Perfeição em cada traço*

[vialli.com.br](http://vialli.com.br)

VASOS SANITÁRIOS



*Design Italiano*

# VIALLI

Mictório



Branca  
MVL-0296A

#### RECOMENDAÇÕES:

Certifique-se de que quem vai instalar o produto é um profissional da área, para evitar erros que afetem as instalações ou o correto funcionamento do produto.

Faça ajustes no vaso sanitário UTILIZANDO ferramenta apropriada para que a superfície e o acabamento do produto não sejam arranhados ou danificados.

produto, certifique-se de que quem vai instalar o produto seja um profissional. Instale o produto com ferramentas adequadas, para que não fique riscado.

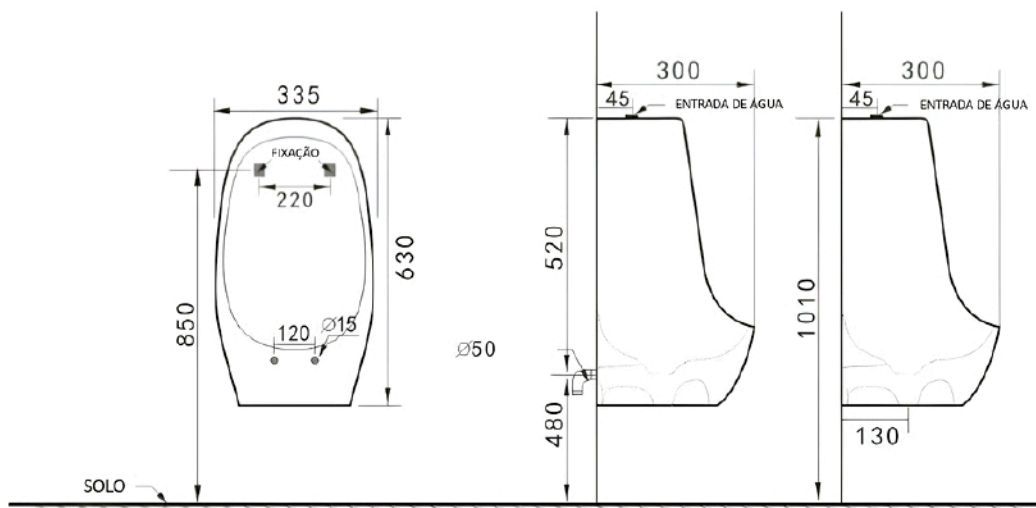
Lembre-se que todos os produtos possuem um mecanismo de controle que deve ser verificado e trocado se necessário, pois pode deteriorar-se devido à frequência de uso.

#### CORES DISPONÍVEIS:

Branco / Branco: BL

#### INSTRUÇÕES DE INSTALAÇÃO:

Leia todas as instruções antes de instalar



#### MANUTENÇÃO:

Os produtos FV são confeccionados em louças sanitárias vítreas, atendendo aos padrões internacionais e garantindo durabilidade. As características dos materiais e a tecnologia utilizada na fabricação dos produtos auxiliam na prevenção do desenvolvimento de germes e fungos. Limpe o produto com agentes de limpeza e anti-sépticos de banheiro. Use uma esponja ou pano úmido. Se possível, evite produtos de limpeza altamente abrasivos. A louça sanitária não permite aderências e pode ser facilmente lavada. Não há necessidade de polir a louça sanitária porque ela manterá sempre o brilho.

#### PARA O INSTALADOR: Pressão recomendada - 20 psi INSTRUÇÕES DE CUIDADOS E MANUTENÇÃO

Seu novo vaso sanitário oferece anos de serviço. A limpeza deve ser feita regularmente. O uso de produtos de limpeza abrasivos pode remover o esmalte da tigela e não é recomendado. Limpe todas as superfícies externas com uma solução de água e sabão e limpe a área da tigela com um limpador não abrasivo. O uso de limpadores de tanques e tigelas contendo cloro causará danos e não é recomendado. As peças de reposição para válvulas esféricas e válvulas de descarga devem ser adquiridas na ColCerâmica S.A. Entre em contato com nosso departamento de atendimento ao cliente para obter informações sobre como solicitar peças de reposição. Ao entrar em contato com o atendimento ao cliente, tenha em mãos o número do modelo do seu vaso sanitário e o tipo de torneira esférica ou válvula de descarga instalada no tanque do vaso sanitário. Essas informações podem ser obtidas abrindo a tampa do tanque e encontrando o nome do fabricante na tampa da válvula esférica e na válvula de descarga. Nos casos de substituição de peças, a ColCerâmica S.A não se responsabilizará por danos causados por peças não fornecidas por nós.

#### OBSERVAÇÃO:

Para instalar seu vaso sanitário com cimento cinza e areia rochosa siga as seguintes instruções: utilize apenas cimento cinza e areia rochosa na mistura de uma parte de cimento cinza por quatro partes de areia rochosa. Nunca utilize cimento puro (cinza ou branco) nem estenda a mistura em toda a área da base da tigela.

#### CARACTERÍSTICAS / CARACTERÍSTICAS

Fabricado em porcelanato sanitário vitrificado, atendendo normas internacionais, garantindo assim durabilidade indefinida.

- Design de peça única com anel fechado.
- Encaixe duplo embutido, com botões na tampa do tanque.

#### DICAS DE MANUTENÇÃO:

As louças sanitárias FV são fabricadas com porcelanato sanitário vitrificado, atendendo normas internacionais, garantindo assim sua longa vida útil. Devido às características dos materiais utilizados e à tecnologia utilizada no seu desenvolvimento, são facilmente limpos, evitando o desenvolvimento de germes e fungos.

Limpe usando produtos de limpeza e desinfetantes de marcas conhecidas. Use uma esponja ou pano úmido para ajudá-lo. Se possível, evite produtos de limpeza fortemente abrasivos. O porcelanato sanitário vitrificado não permite aderências e a gordura é facilmente removida.

O porcelanato sanitário mantém o brilho do seu esmalte sem necessidade de polimento.

- Botão superior cromado de dupla face.
- Fabricado em louça sanitária vítrea, atendendo normas internacionais, garantindo durabilidade.
- Design de peça única com anel fechado